

**Gamma cottura modulare  
EVO900 Cucina a gas 6 fuochi su  
forno a gas statico e vano  
armadiato**

ARTICOLO N° \_\_\_\_\_

MODELLO N° \_\_\_\_\_

NOME \_\_\_\_\_

SIS # \_\_\_\_\_

AIA # \_\_\_\_\_

**392035 (Z9GCGL6C10)**Cucina a gas 6 fuochi  
(2x10kw+4x6kw) su forno a  
gas statico (8,5kw) e vano  
armadiato, griglie in ghisa**Descrizione****Articolo N°** \_\_\_\_\_

Puo' essere installata su piedini in acciaio con altezza regolabile fino a 50 mm. Bruciatori flower flame ad alta efficienza con regolatore di fiamma e combustione ottimizzata. Dispositivo antispegnimento flame failure (standard). La camera del forno è in acciaio inox con 3 livelli per GN 2/1. Base d'appoggio rigata. Pannelli esterni in acciaio inox con finitura Scotch Brite. Supporti pentole in ghisa. Piano di lavoro in acciaio inox stampato in un unico pezzo (spessore 2 mm). Bordi laterali a taglio laser ad angolo retto per una perfetta giunzione con altre unità.

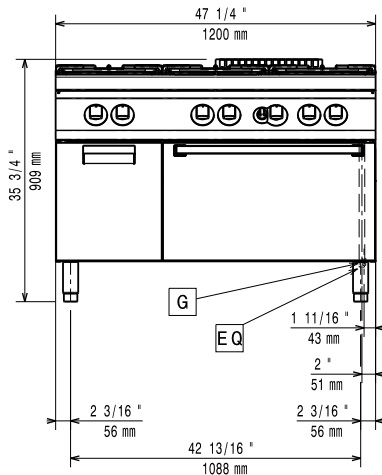
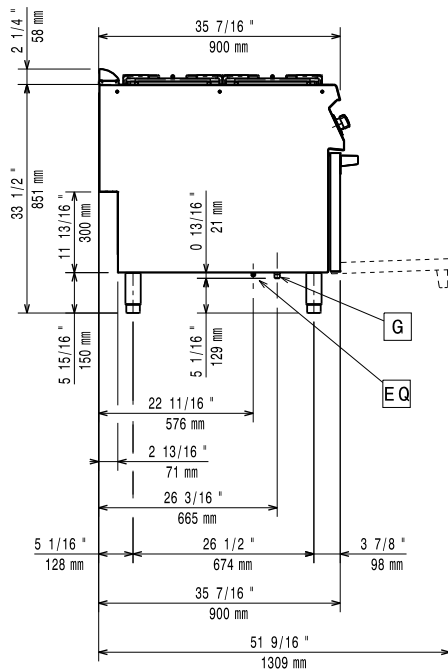
**Caratteristiche e benefici**

- Apparecchiatura fornita per l'uso con gas naturale o GPL, ugelli forniti di serie.
- Bruciatori a combustione ottimizzata.
- Dispositivo di protezione fiamma presente ad ogni bruciatore per proteggere lo spegnimento accidentale
- Fiamma pilota protetta.
- La particolare forma delle manopole protegge dalle infiltrazioni di acqua.
- Certificazione di protezione: grado IPX5.
- Due bruciatori ad elevata efficienza in acciaio inox da 6 kW disponibili in 2 dimensioni:
  - 60mm con regolazione della potenza da 1.5 a 6 kW.
  - 1100mm con regolazione della potenza da 2.2 a 10 kW.
- Griglia in ghisa (in acciaio inox come accessorio) che consente l'utilizzo di pentole di piccole e grandi dimensioni.
- L'unità può essere installata su basi neutre, supporti a ponte o a sbalzo.

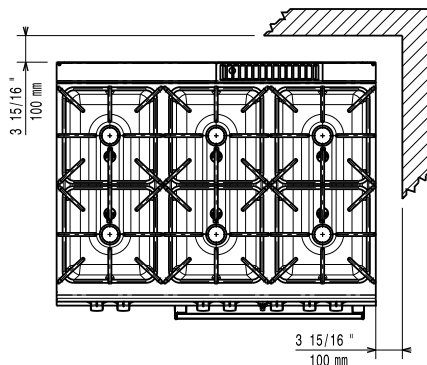
**Costruzione**

- Pannellatura esterna in acciaio inox con finitura Scotch Brite
- Piano di lavoro in acciaio inox AISI 304, spessore 2 mm.
- I modelli hanno bordi laterali ad angolo retto per consentire giunture a livello tra le unità ed eliminare la possibilità di infiltrazioni.
- L'unità ha una profondità di 900mm per offrire una superficie di lavoro di più grandi dimensioni.

Approvazione: \_\_\_\_\_

**Fronte**

**Lato**


G = Connessione gas

**Alto**

**Gas**

Gas metano - Pressione:

392035 (Z9GCGL6C10)

17.4 mbar

Gas Gpl Pressione:

27.7 mbar

Potenza gas:

52.5 kW

Fornitura gas:

Gas naturale

Tipo di gas:

GPL; Gas metano

Connessione gas:

1/2"

**Informazioni chiave**

Se l'apparecchiatura viene montata vicino a apparecchi sensibili alla temperatura, uno spazio di sicurezza di circa 100 mm deve essere predisposto o prevista una qualche forma di isolamento termico.

Temperatura forno:

120 °C MIN; 280 °C MAX

Dimensioni camera forno

(larghezza):

575 mm

Dimensioni camera forno

(altezza):

300 mm

Dimensioni camera forno

(profondità):

700 mm

Peso netto:

203 kg

Peso imballo:

183 kg

Altezza imballo:

1080 mm

Larghezza imballo:

1020 mm

Profondità imballo:

1280 mm

Volume imballo:

1.41 m<sup>3</sup>

Potenza bruciatori frontali:

6 - 6 kW

Potenza bruciatori posteriori:

10 - 10 kW

Potenza bruciatori centrali:

6 - 0/6 - 0 kW

Gruppo di certificazione:

N9CG

Dimensioni - mm bruciatori

posteriori:

Ø 100 Ø 100

Dimensioni - mm bruciatori

frontali:

Ø 60 Ø 60

Dimensioni - mm bruciatori

centrali:

Ø 60 Ø 60

**Accessori inclusi**

- 1 x Griglia al cromo GN 2/1 per forno statico PNC 164250
- 1 x Portina per base aperta PNC 206342

**Accessori opzionali**

- Griglia al cromo GN 2/1 per forno statico PNC 164250
- Kit per sigillatura giunzioni PNC 206086
- Interruttore di tiraggio con diametro 150 mm PNC 206132
- Anello adattatore per convogliatore fumi, diam. 150 mm PNC 206133
- Kit 4 ruote di cui 2 con freno (ordinare insieme al kit di installazione su ruote/piedini) PNC 206135
- Kit piedini flangiati PNC 206136
- 2 supporti con guide per base aperta da 400mm per contenitori GN 1/1 PNC 206145
- Zoccolatura frontale per installazioni su zoccolo in cemento, 1200 mm PNC 206151
- Zoccolatura frontale per installazioni su zoccolo in cemento, 1600 mm PNC 206152
- 2 zoccolature laterali per installazioni su zoccolo in cemento PNC 206157
- Corrimano laterale destro e sinistro PNC 206165
- Piastra radiante monofuoco in ghisa (solo per fuochi da 6 kW) PNC 206170
- Piastra liscia monofuoco in ghisa per cottura diretta del cibo - solo per fuochi frontali PNC 206171
- Piastra rigata monofuoco in ghisa per cottura diretta del cibo - solo per fuochi frontali PNC 206172
- Zoccolatura frontale per funzioni da 1200 mm PNC 206178
- Zoccolatura frontale per funzioni da 1600 mm PNC 206179
- 2 zoccolature laterali PNC 206180
- Kit pannelli per copertura vano tecnico per installazione singola PNC 206181
- Corrimano frontale da 1200 mm PNC 206191
- Corrimano frontale da 1600 mm PNC 206192
- Kit pannelli per copertura vano tecnico per installazione schiena contro schiena PNC 206202
- Kit 4 piedini per installazioni su zoccolo in cemento (non adatti per la griglia monoblocco Evo900) PNC 206210
- Convogliatore fumi scarico diam. 150 mm per funzioni da 800 mm PNC 206246
- Kit elettrico per riscaldamento basi PNC 206259
- Colonnina acqua orientabile con bracci rotanti (tubi di estensione non inclusi) PNC 206289
- Tubi di estensione per installazione colonnina acqua orientabile su apparecchiature top e monoblocco PNC 206290
- Griglia posategami bifuoco in acciaio inox PNC 206298
- Alzatina per camino per funzioni da 1200 mm PNC 206306
- 2 pannelli per copertura laterale (altezza 700 mm, profondità 900 mm) PNC 206335
- Portina per base aperta PNC 206342

- Due cassette (h=100 mm) per base PNC 206361
- Supporto pentola wok in acciaio inox PNC 206363
- Kit installazione su ruote/piedini da 1200 mm PNC 206368
- Kit installazione su ruote/piedini da 1600 mm PNC 206369
- Kit installazione su ruote/piedini da 2000 mm PNC 206370
- Pannello per copertura posteriore da 1200 mm PNC 206376
- - NOT TRANSLATED - PNC 206385
- Griglia per camino per funzioni da 400 mm PNC 206400
- Regolatore di pressione per unità a gas PNC 927225